

Broil King®

ASSEMBLY MANUAL & PARTS LIST • MANUEL DE MONTAGE & LISTE DE PIÈCES • MANUAL DE ARMADO Y LISTA DE PARTES



BARON S490
9225-84
9225-87



BARON 490
9221-84
9221-87



BARON S440
9225-64
9225-67



BARON 440
9221-64
9221-67



BARON S420
9225-54
9225-57
9225-14
9225-17



BARON 420
9221-54
9221-57
9221-14
9221-17

RETAIN FOR FUTURE REFERENCE • VEUILLEZ CONSERVER POUR REFERENCE ULTERIEURE • CONSERVAR PARA FUTURAS CONSULTAS

1-800-265-2150

info@omcbbq.com

Onward
MANUFACTURING COMPANY
SINCE 1906
1000 EAST MARKET STREET
HUNTINGTON, INDIANA, 46750, USA

50084-S48 Rev D 10/17



HARDWARE INCLUDED / MATERIAL INCLUS / EQUIPOS INCLUIDO



Y-12865		x14	Y-12310		x8	S21125		x8
Y-29304		x2	S21235		x2	S21233		x2
Y-12857		x4	Y-11551		x2	Y-12124		x2
S35094		x1	20005-000		x1			



Y-11546		x2	Y-11795		x2	S21255		x2
---------	--	----	---------	--	----	--------	--	----



S35095		x2	S21061		x2
--------	--	----	--------	--	----



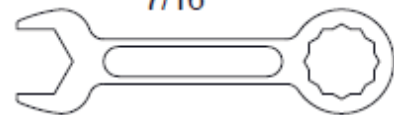
TOOLS REQUIRED / OUTILS NECESSAIRES / HERRAMIENTAS NECESARIAS



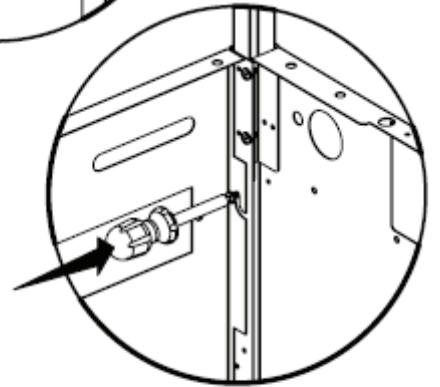
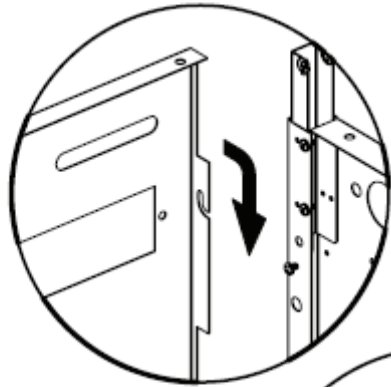
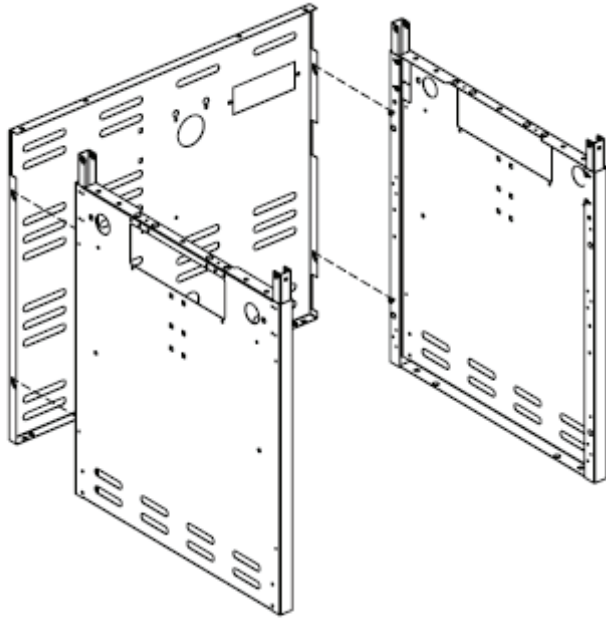
Y-31223



7/16"

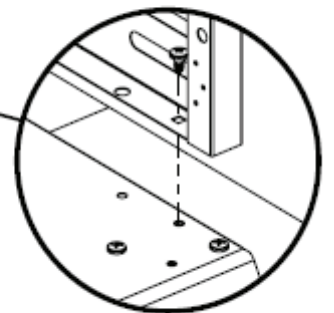
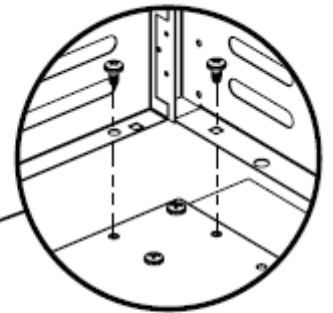
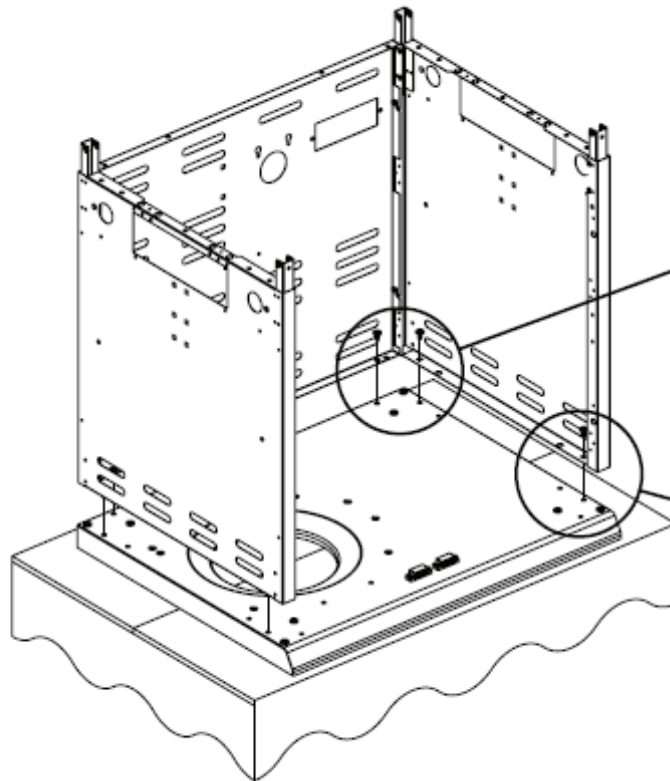
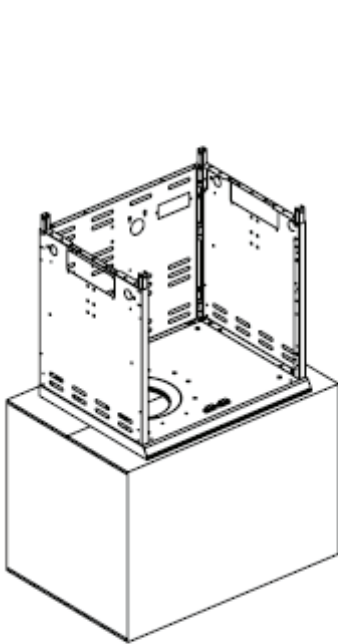
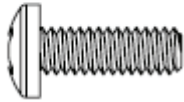


1




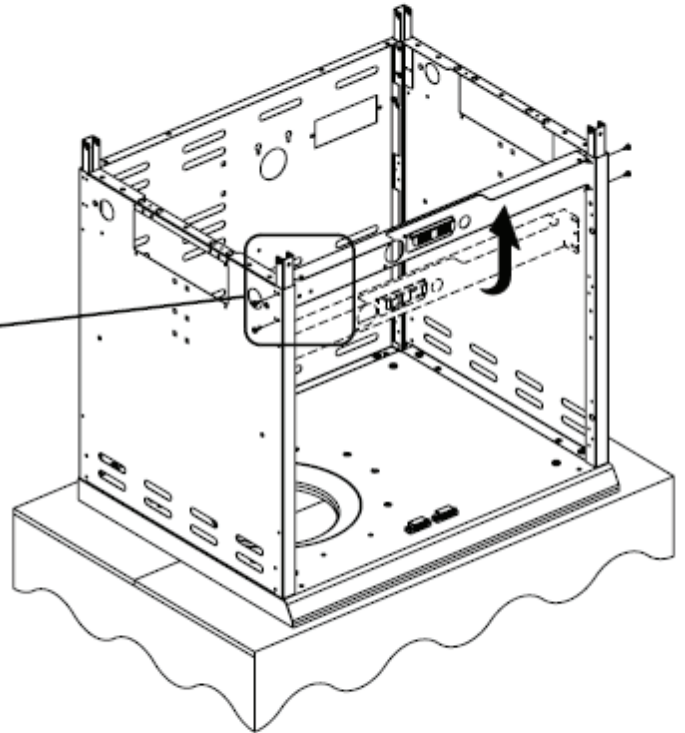
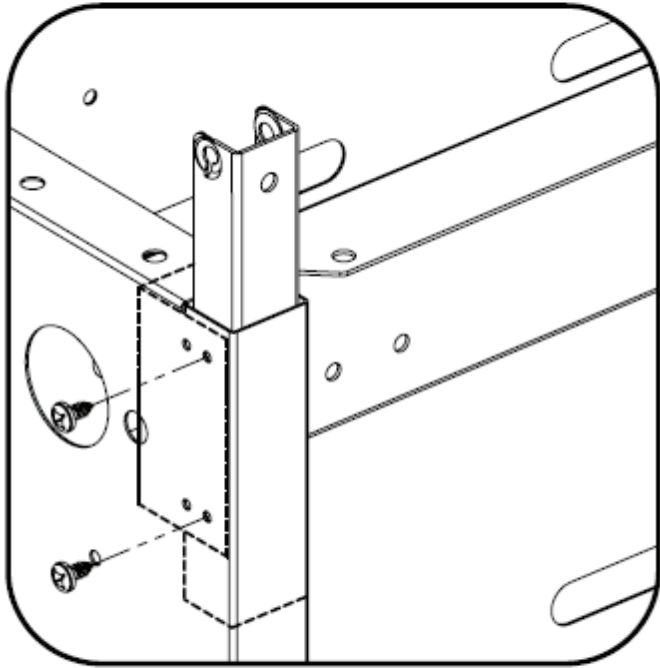
2

(6)





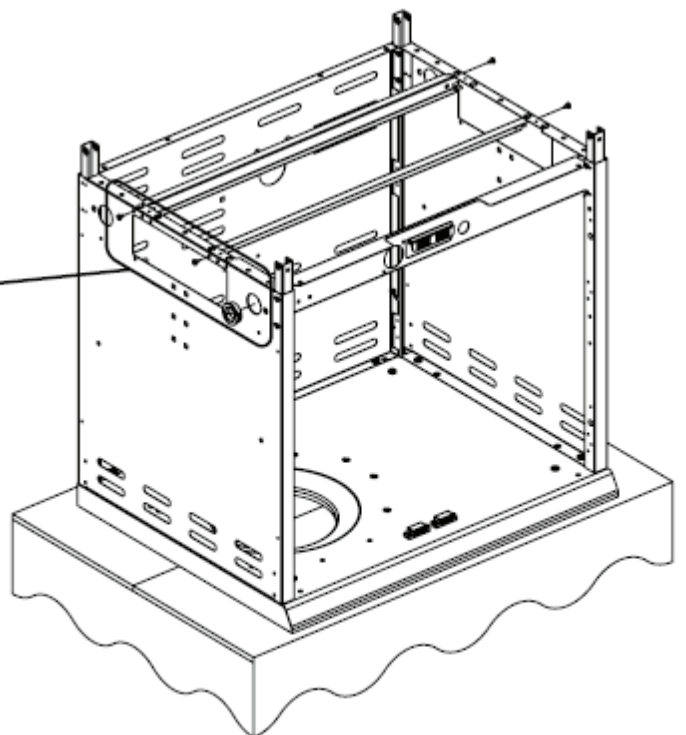
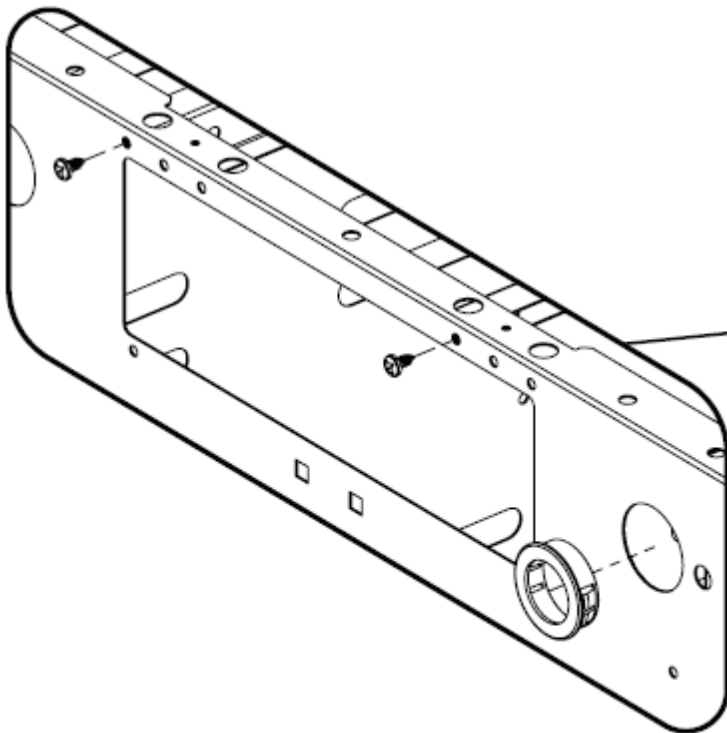
3

(4) 

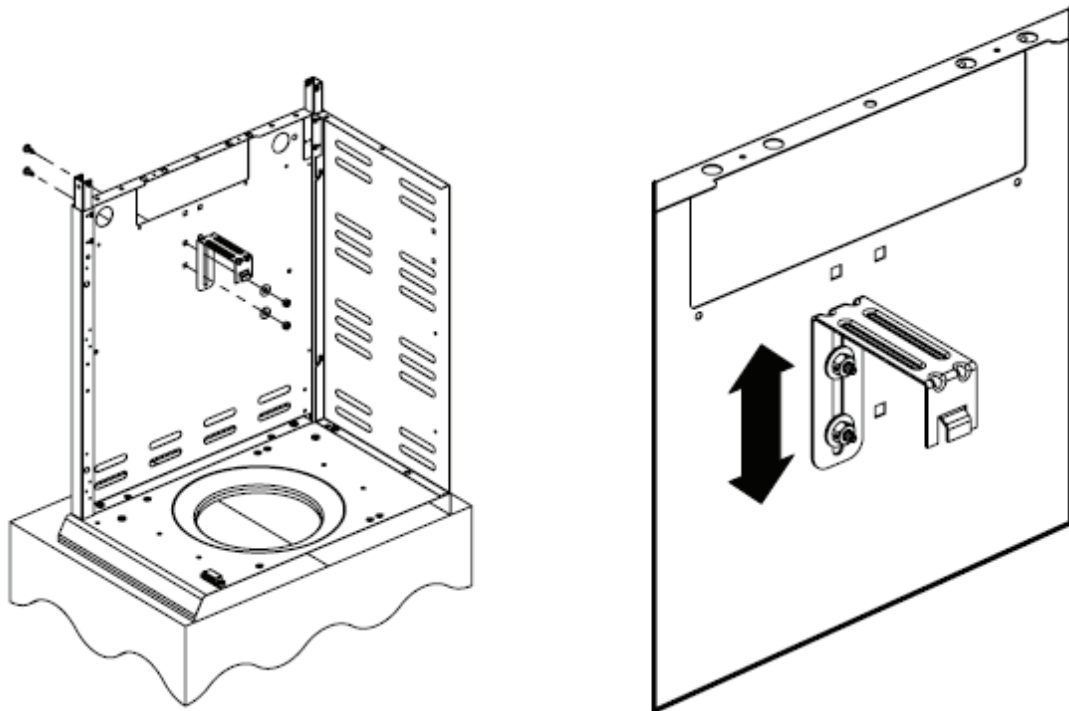
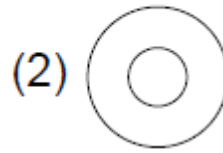
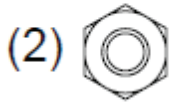


4

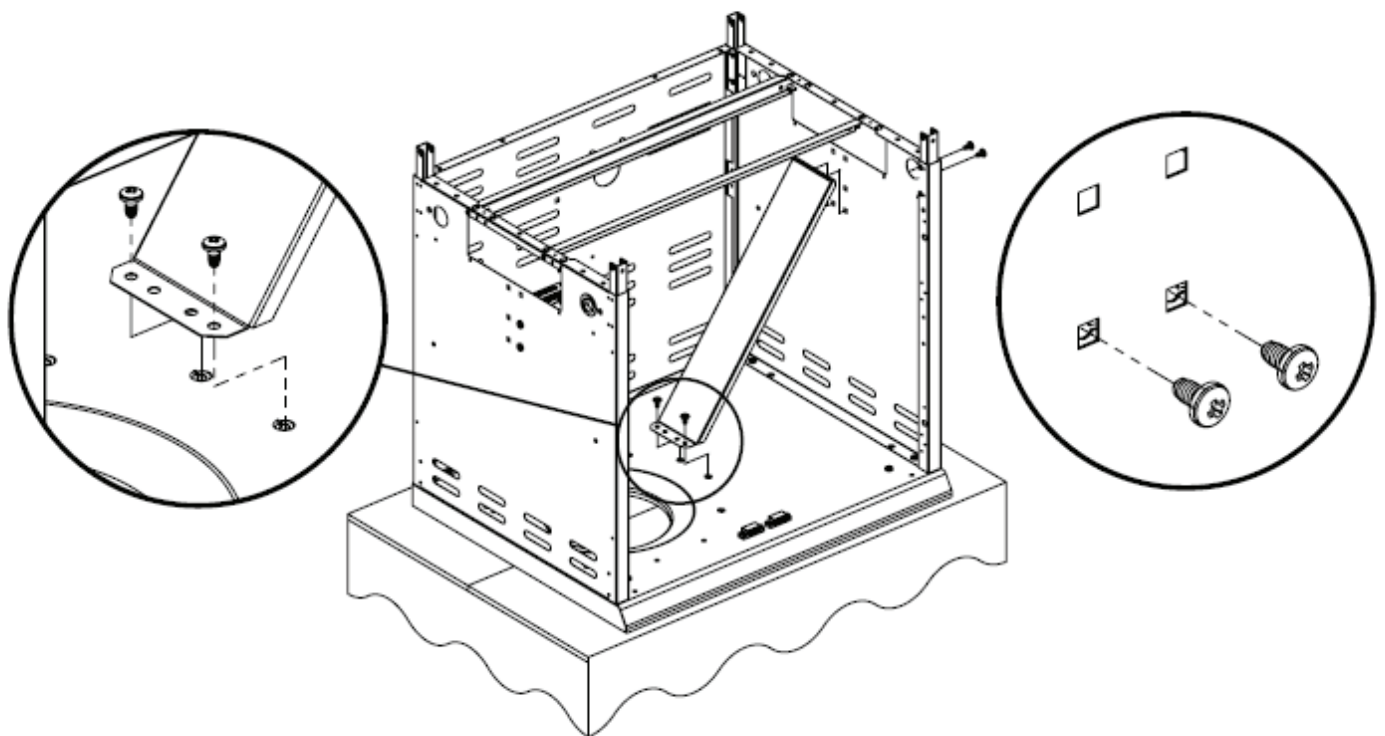
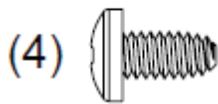
(4)  (1) 



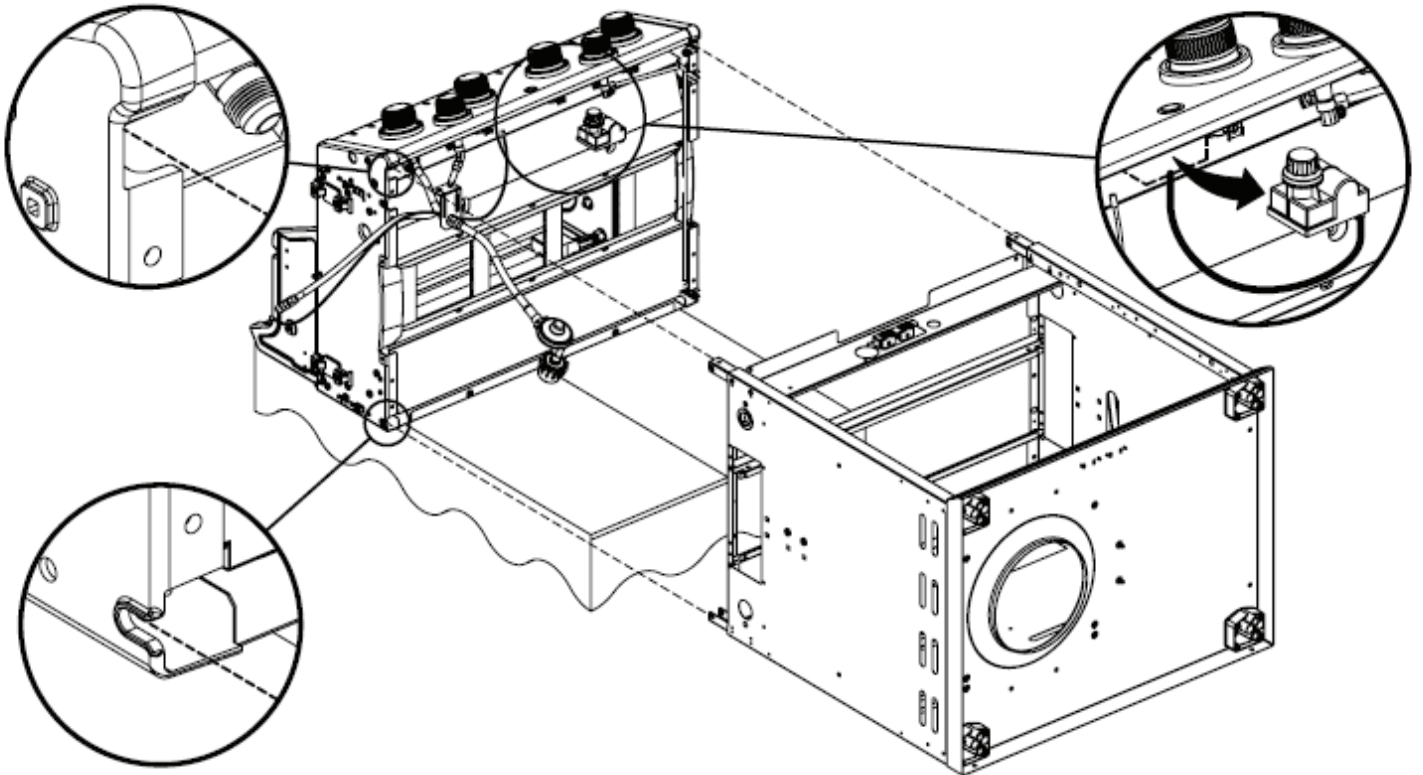
5



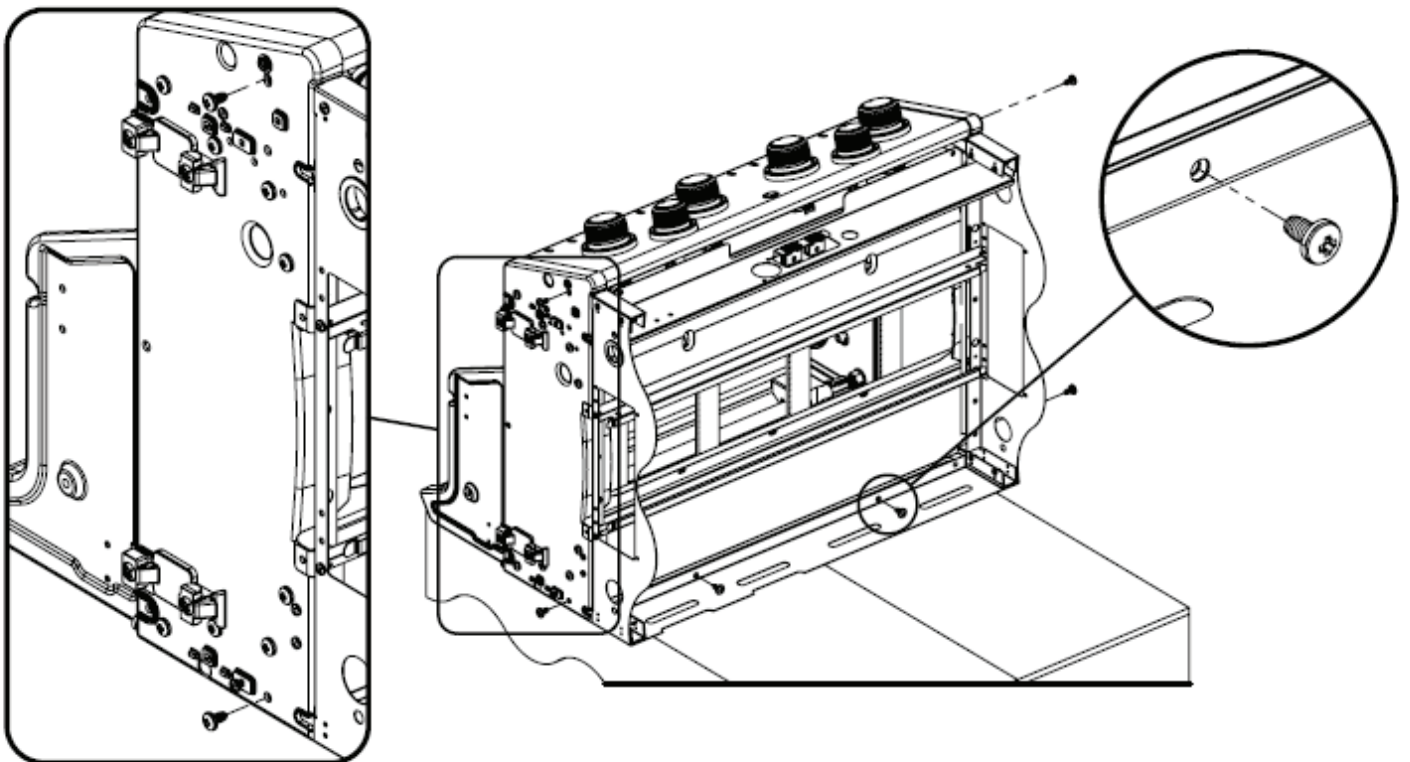
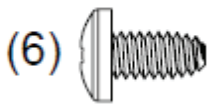
6




7

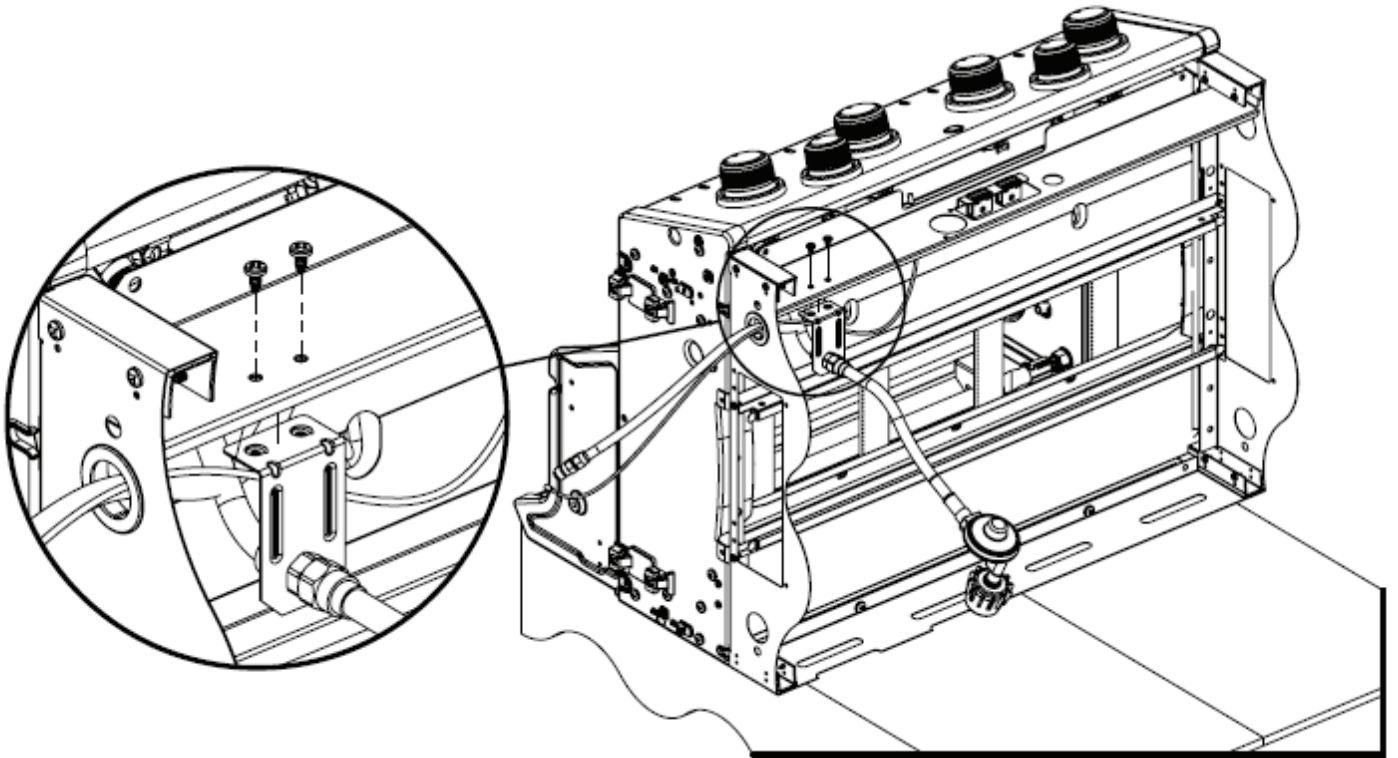


8



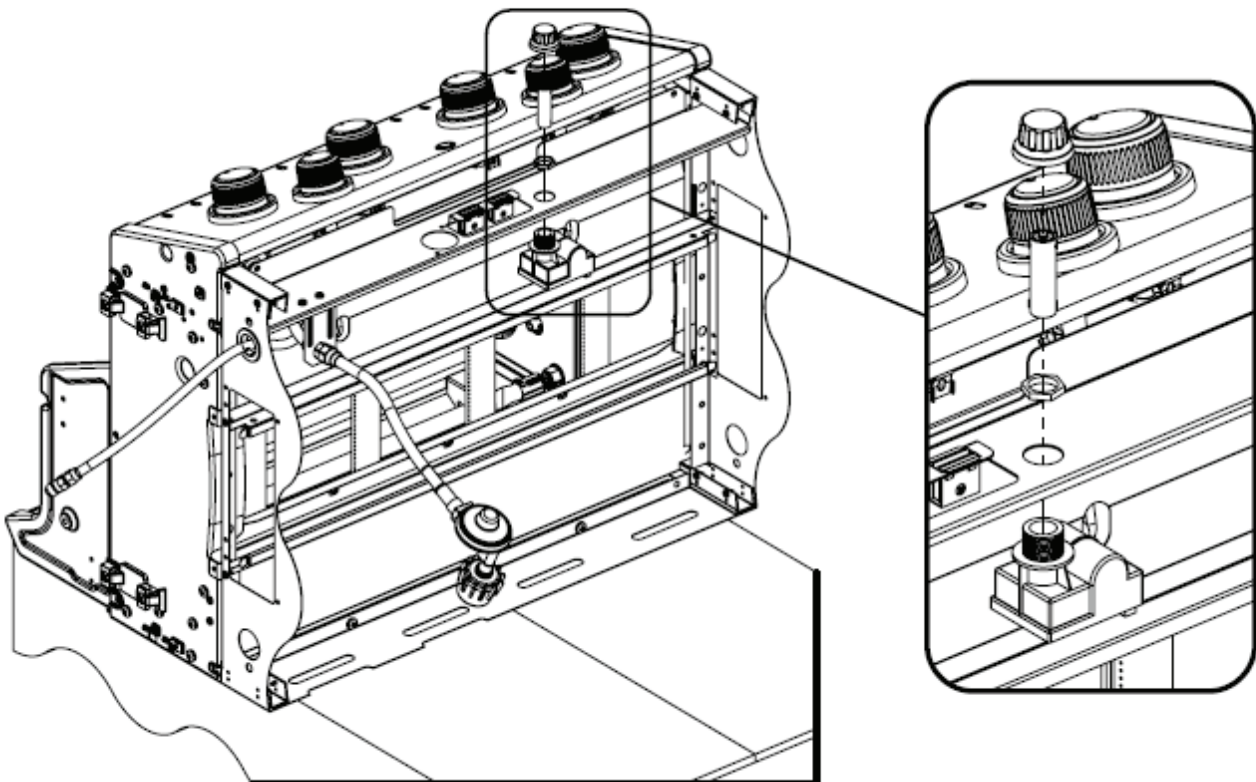
9

(2) 

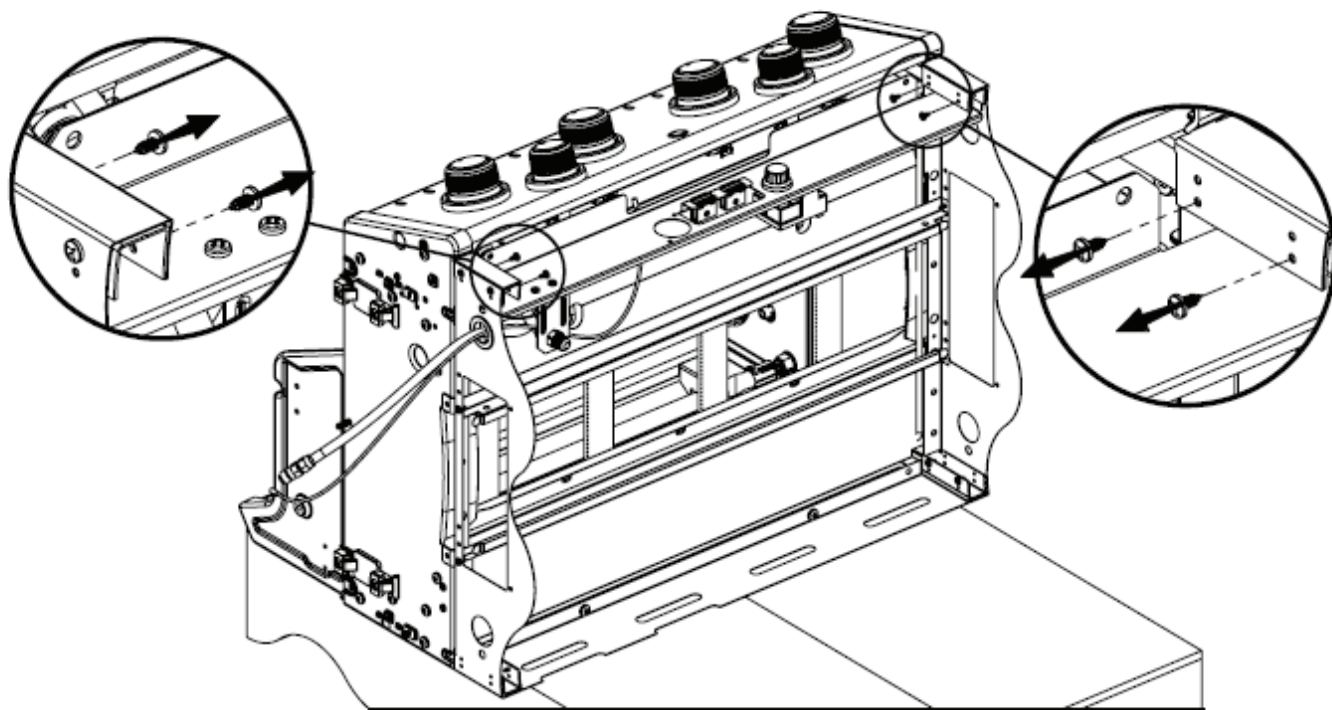
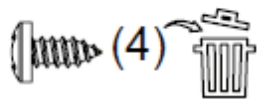


10

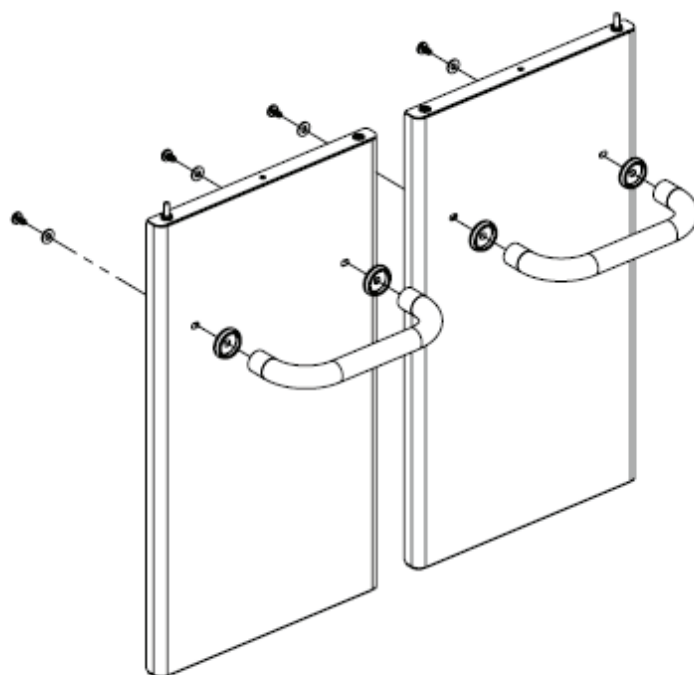
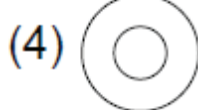
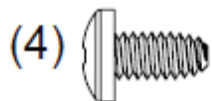
(1) 



11

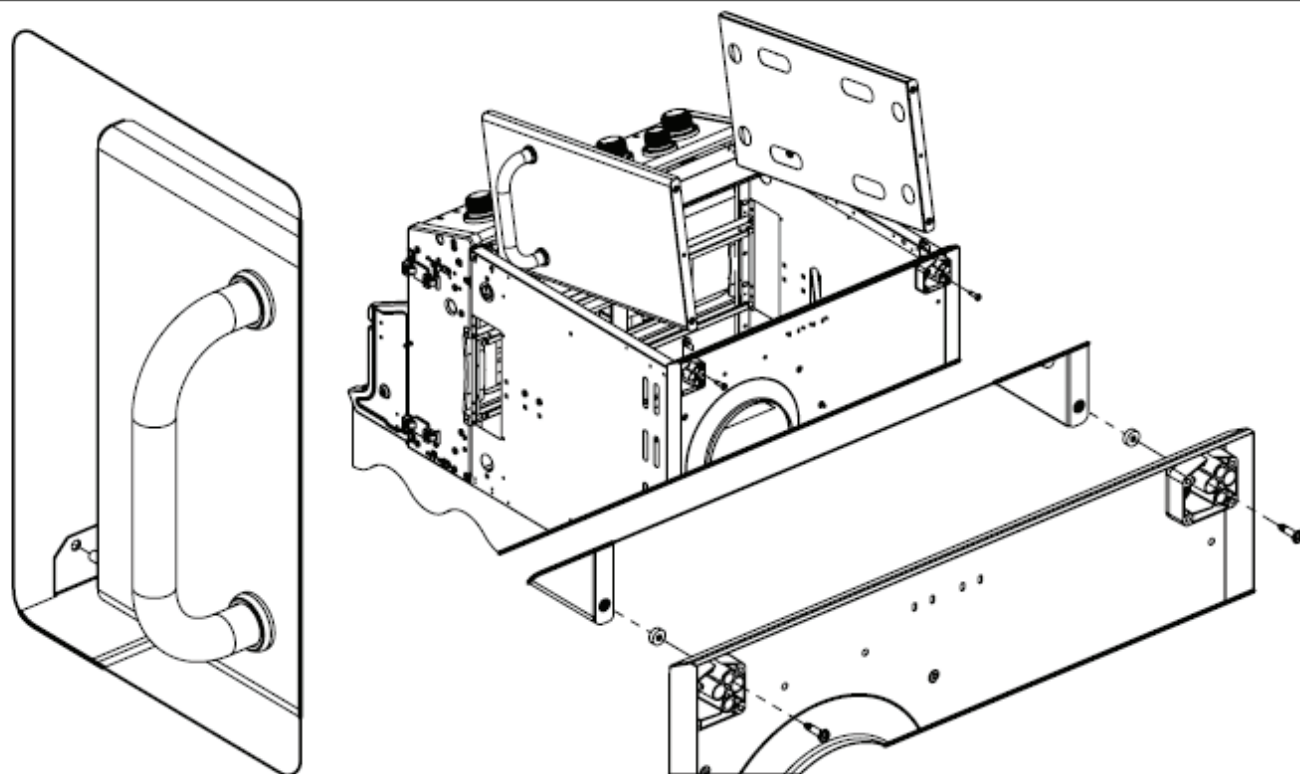


12

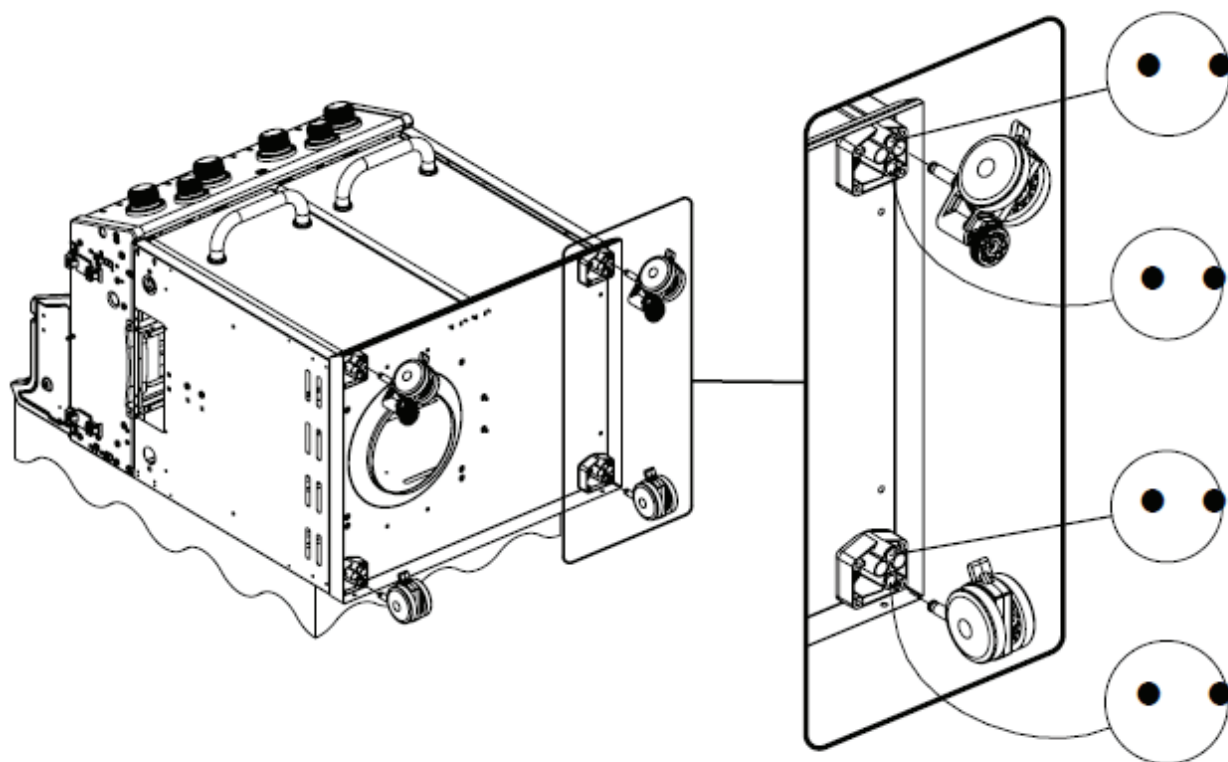


13

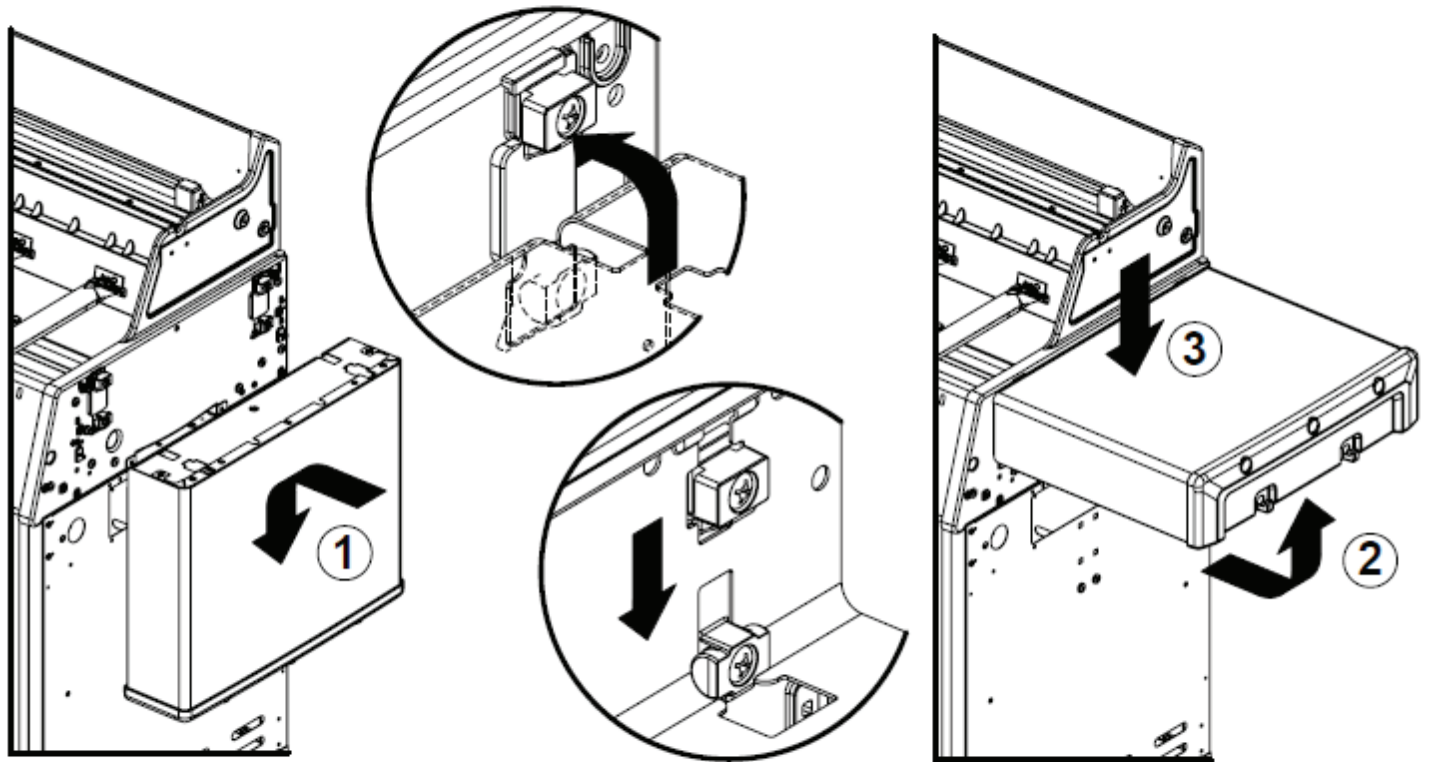
(2)  (2) 



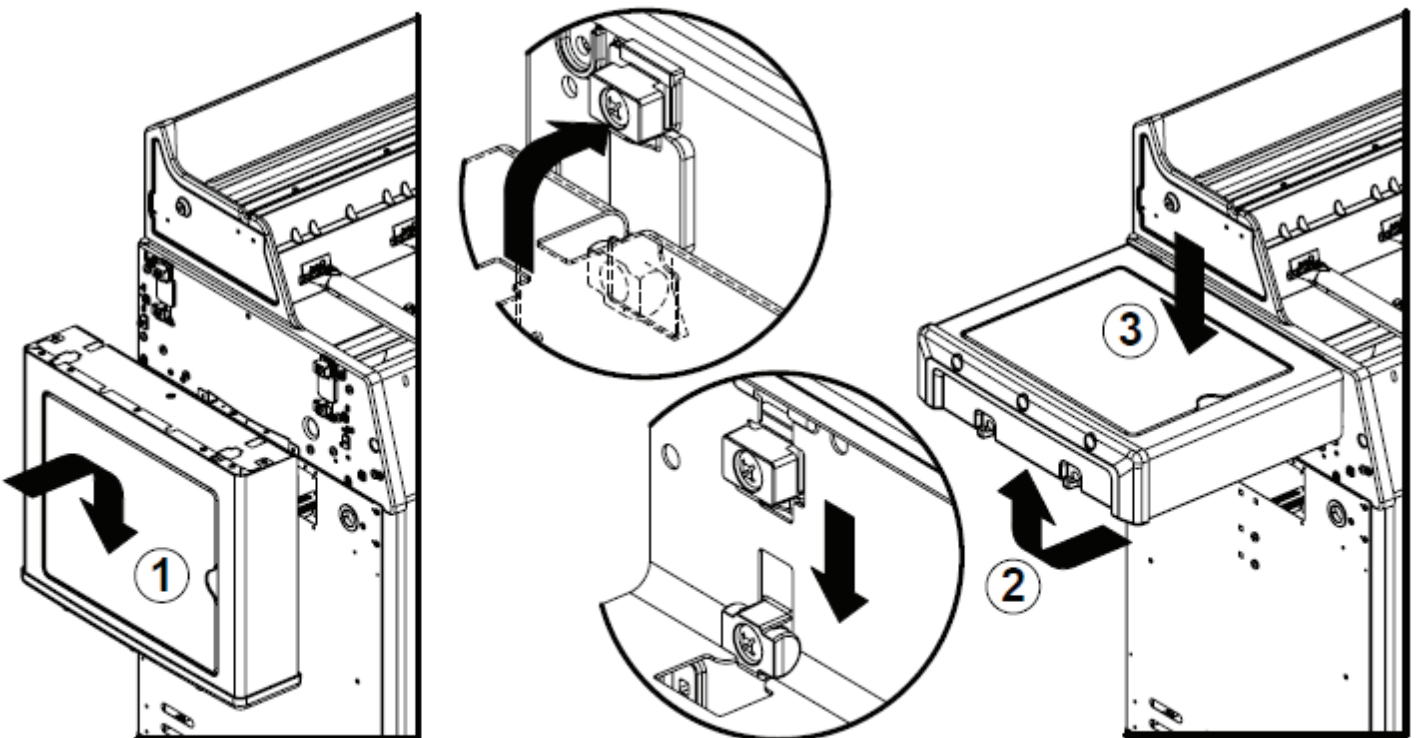
14




15

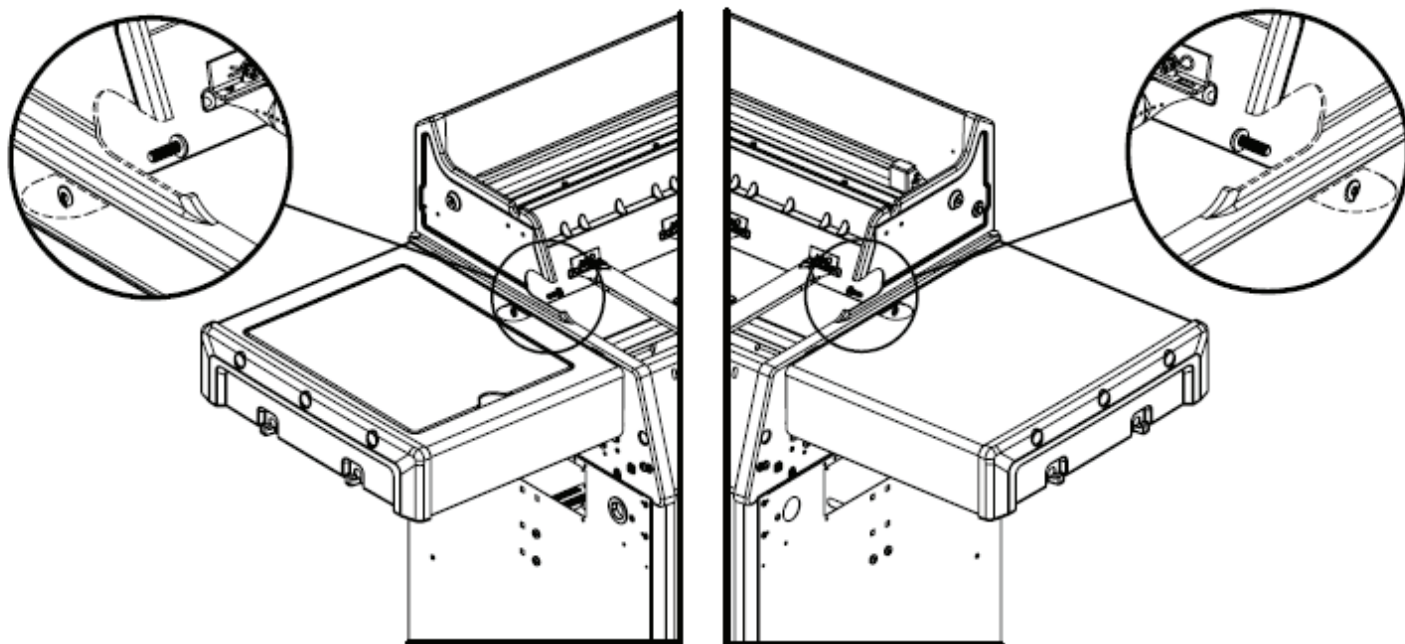


16



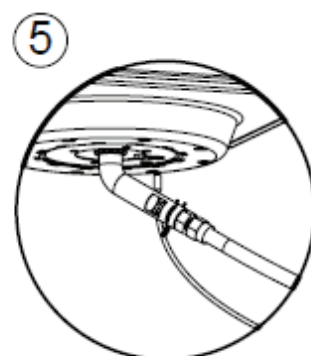
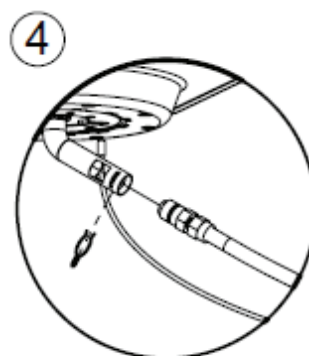
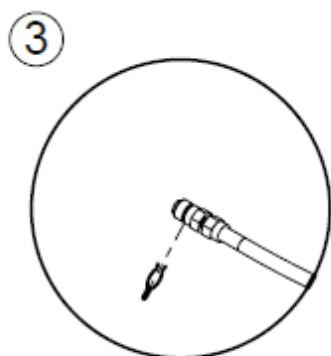
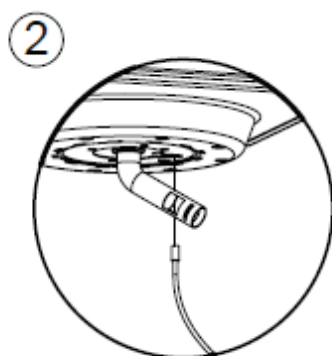
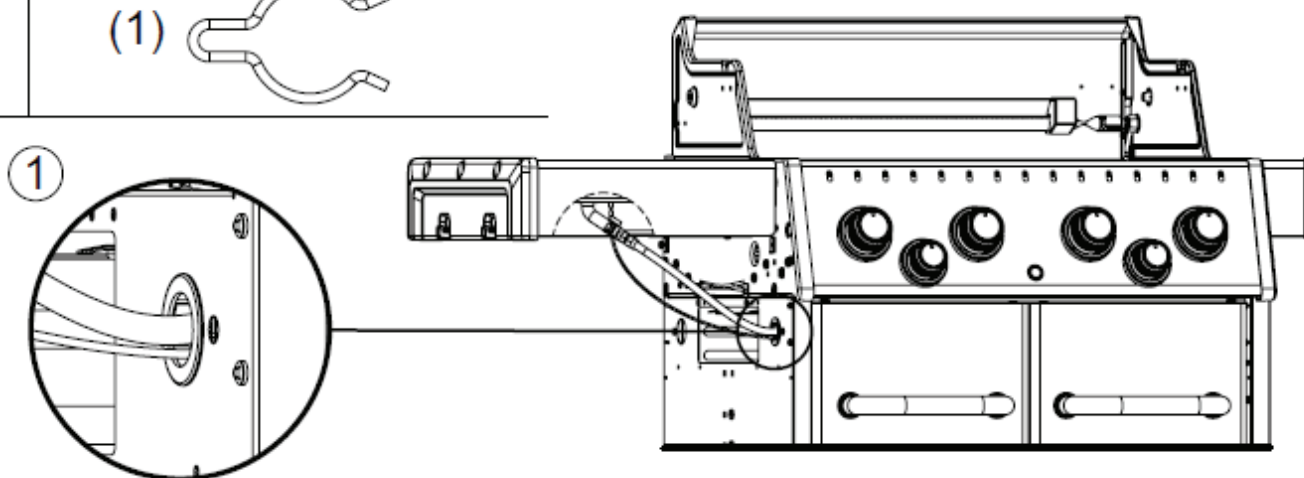
17

(2) 

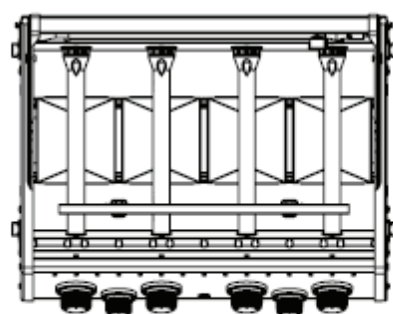
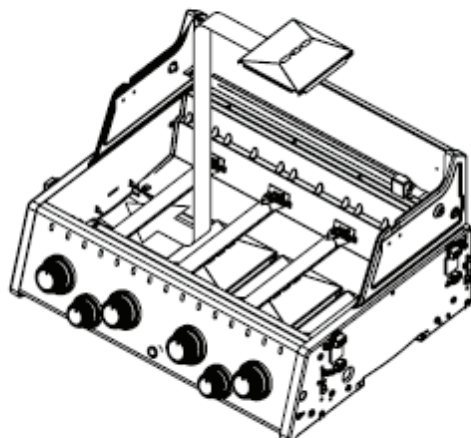
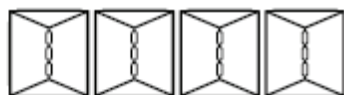
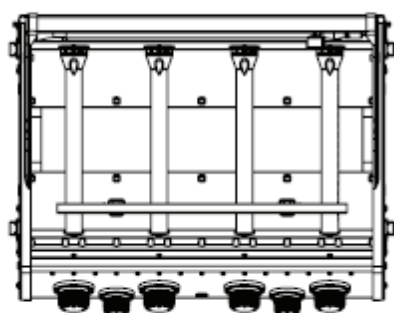


18

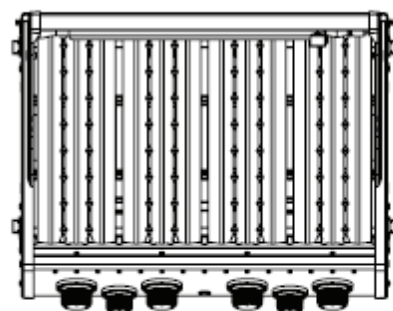
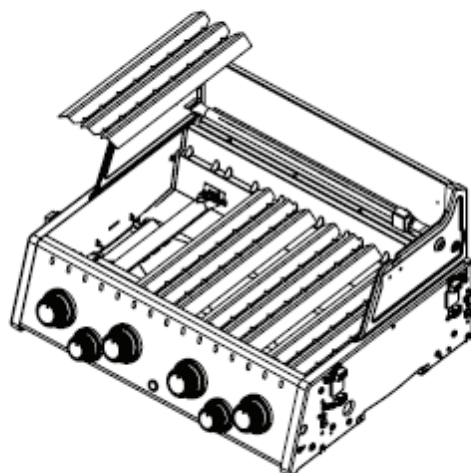
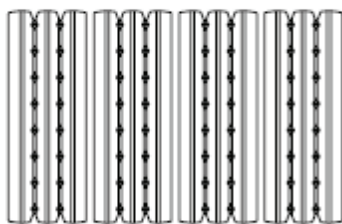
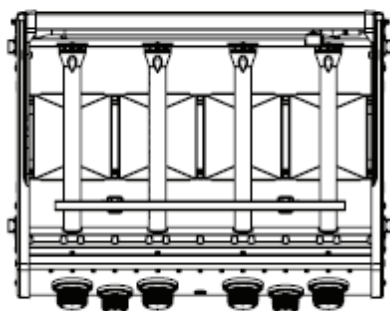
(1) 



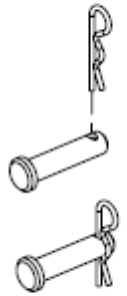
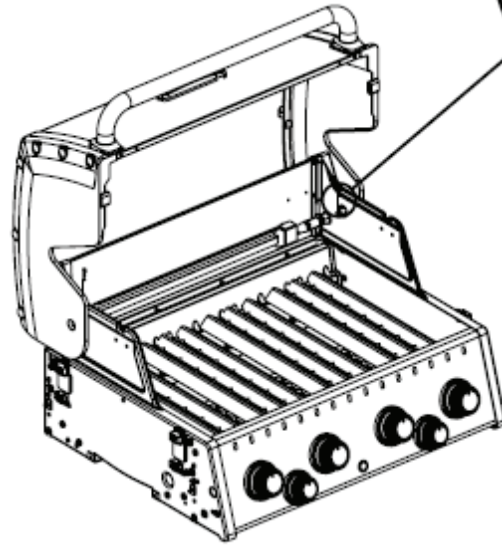
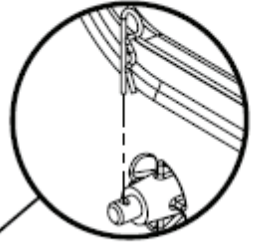
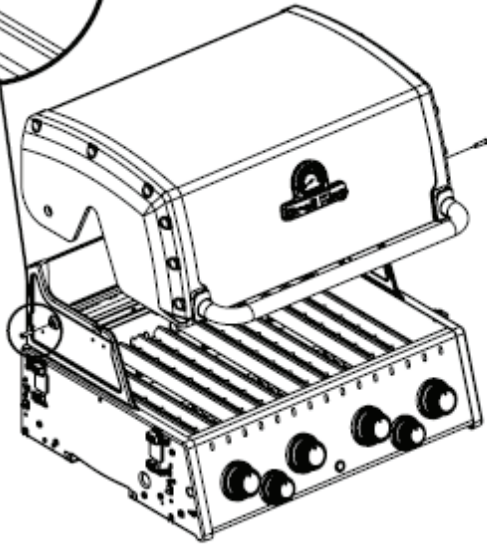
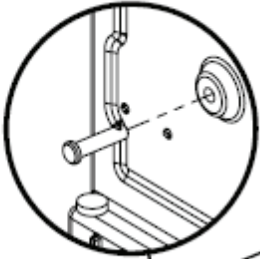
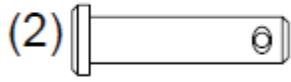
19



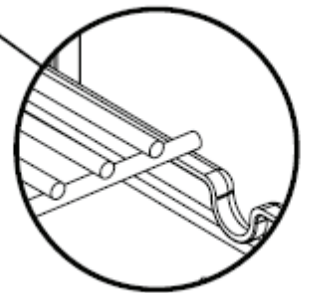
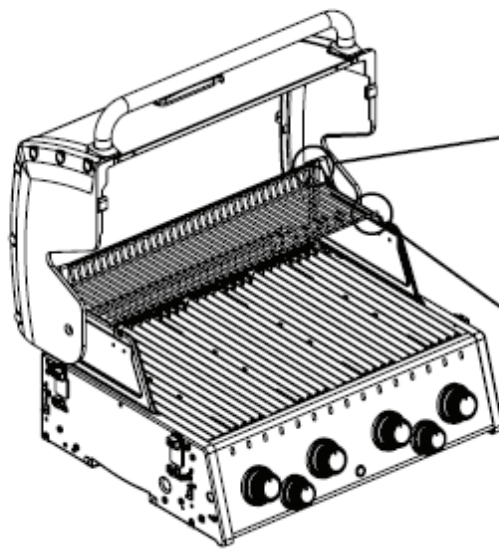
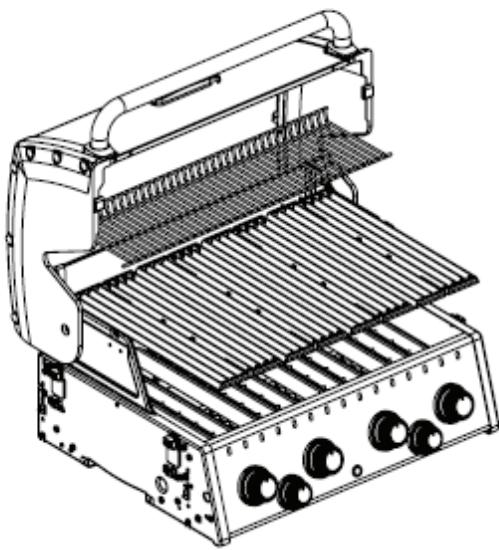
20



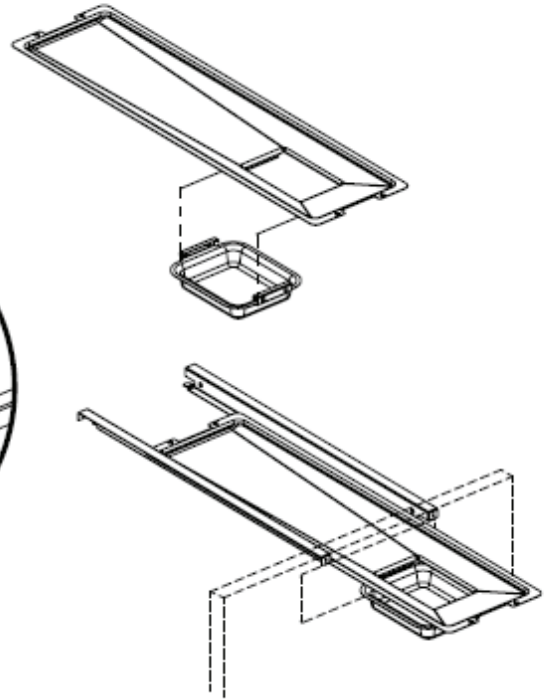
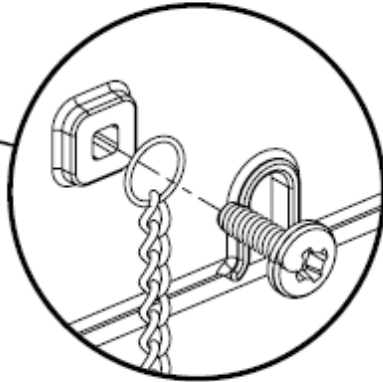
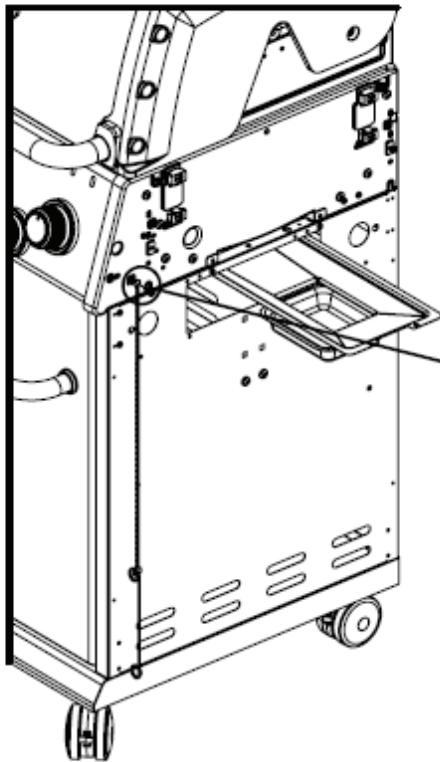
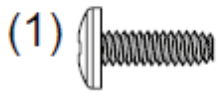
21



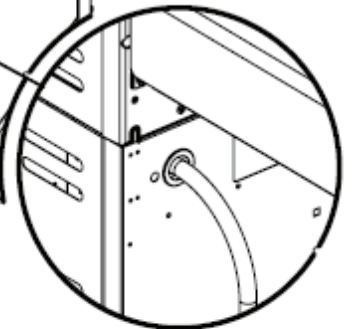
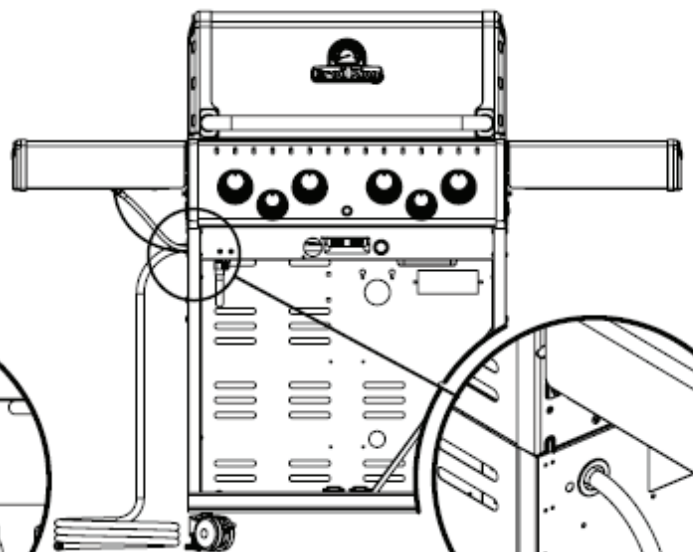
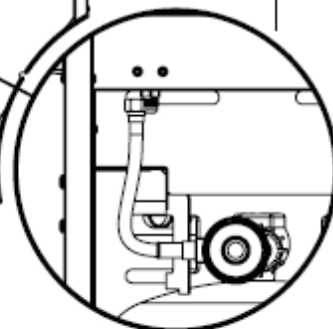
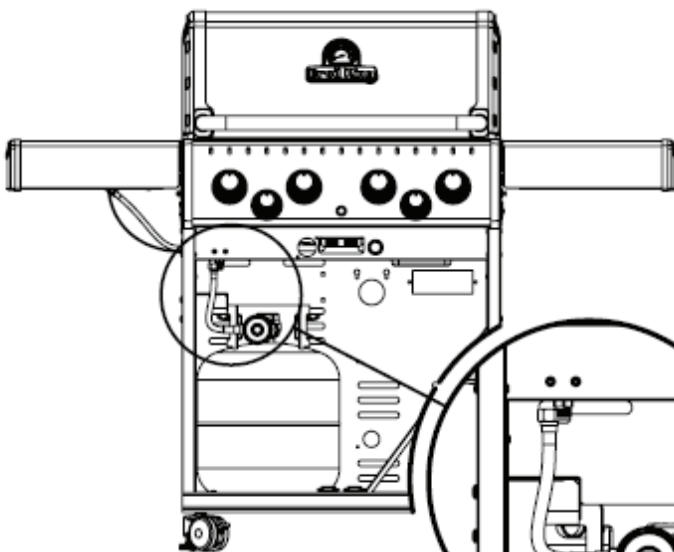
22



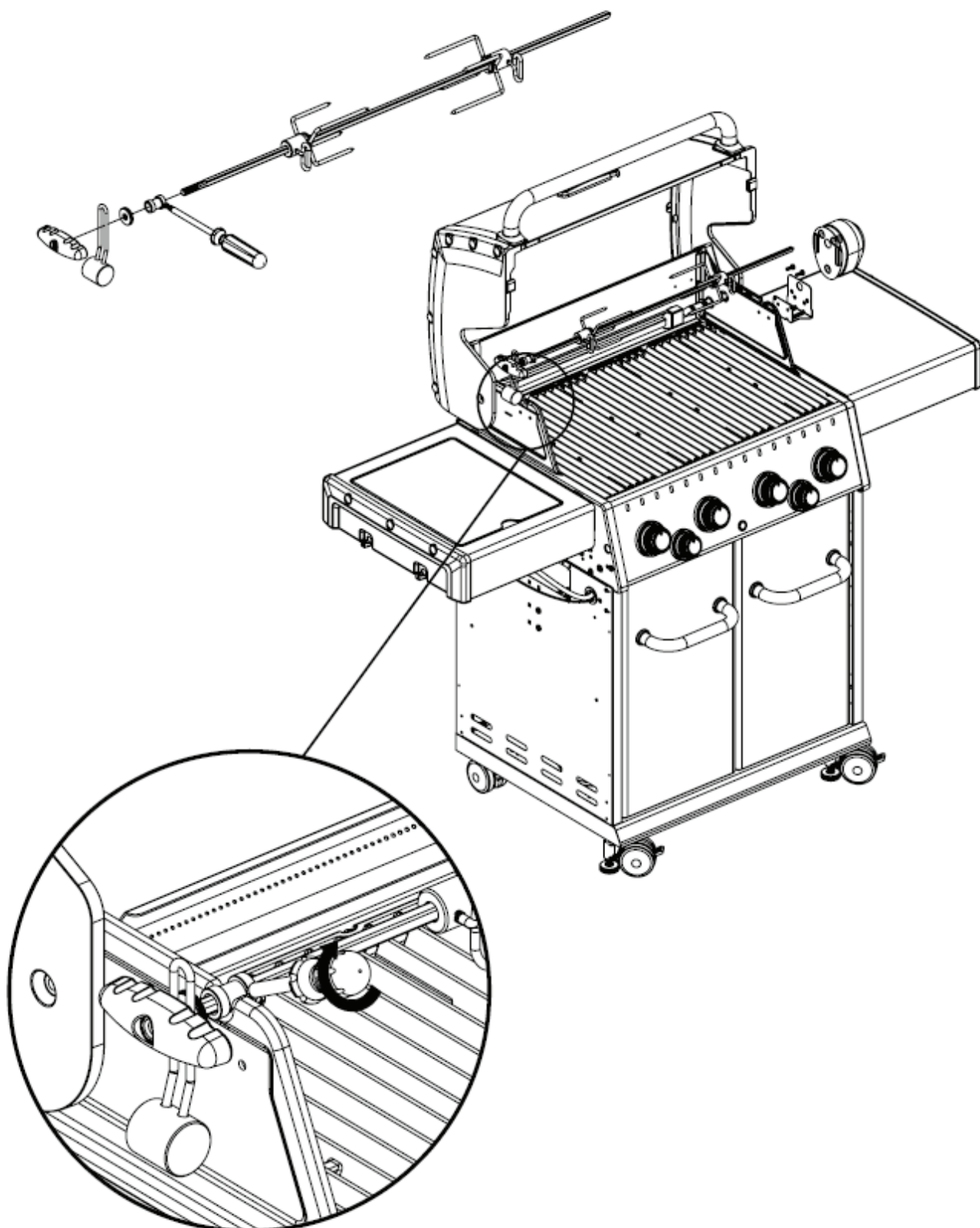
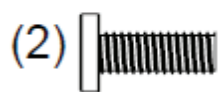
23



24



25



KEY#	ITEM #	DESCRIPTION	DESCRIPTION	9221-54 9221-57	9221-14 9221-17	9225-54 9225-57	9225-14 9225-17	9225-64 9225-67	9221-64 9221-67	9225-64 9225-67
1	66005-304	LID	COUVERCLE	-	-	1	1	1	1	1
5	66005-301	NAMEPLATE	PLAQUE D'IDENTIFICATION	1	1	1	1	1	1	1
6	105716	HEAT INDICATOR	INDICATEUR DE CHALEUR	1	1	1	1	1	1	1
7	24005-12A	HANDLE	POIGNÉE	1	1	1	1	1	1	1
8	54009-906	HANDLE BEZEL	MONTURE DE POIGNÉE	2	2	2	2	2	2	2
10	52105-074	FIREBOX	BOITE DE FEU	1	1	1	1	1	1	1
13	53139-988	SHELF BRACKET	TABLETTE DE CÔTÉ - SUPPORT	4	4	4	4	4	4	4
15	22225-014A	COLLECTOR BOX	COLLECTE BOX	1	1	1	1	1	1	1
17	27249-904	GREASE SHIELD	PROTECTION CONTRE LA GRASSE	4	4	4	4	4	4	4
25	52909-104LP	BURNER - MAIN	BRÛLEUR - PRINCIPAL	4*	4*	4*	4*	4*	4*	4*
	52 909-104NG			-/4	-/4	-/4	-/4	-/4	-/4	-/4
28	52025-304BAR	CONTROL COVER	PANNEAU DE CONTROLE	-	-	-	-	-	-	-
	52025-244BAR			-	-	-	-	-	-	-
	52025-124BAR			-	-	-	-	-	-	-
29	59005-074	CONTROL ASSEMBLY	SOUPAPE	-	-	-	-	-	-	-
	59005-077			-	-	-	-	-	-	-
	59005-034			-	-	-	-	-	-	-
	59005-037			-	-	-	-	-	-	-
	59005-014			-	-	-	-	-	-	-
	59005-017			1*	1*	1*	1*	1*	1*	1*
30	S13473-091	HOSE - SIDE BURNER	TUYAU - BRÛLEUR DE CÔTÉ	-/1	-/1	-/1	-/1	-/1	-/1	-/1
	S13473-132			-	-	-	-	-	-	-
31	10114-16	HOSE & REGULATOR	TUYAU ET REGULATEUR	-	-	-	-	-	-	-
	10111-K45	NATURAL GAS HOSE	TUYAU DE GAZ NATUREL	1*	1*	1*	1*	1*	1*	1*
32	10111-15A	HOSE	TUYAU	-/1	-/1	-/1	-/1	-/1	-/1	-/1
33	27905-354	BURNER - ROTISSERIE	BRÛLEUR DE TOURNIBROCHE	1	1	1	1	1	1	1
34	S15508A	ELECTRODE	ELECTRODE	-	-	-	-	-	-	-
35	50809-957	MANIFOLD - REAR BURNER	TUBE DE BRÛLEUR ARRIÈRE	-	-	-	-	-	-	-
	Y-11990	NUT HEX	ÉCROU HEXAGONAL	-	-	-	-	-	-	-
36	22002-284	CONTROL BEZEL	MONTURE DE CONTROLE	4	4	4	4	4	4	4
38	22001-164	CONTROL BEZEL	MONTURE DE CONTROLE	-	-	-	-	-	-	-
39	22001-164	CONTROL BEZEL	MONTURE DE CONTROLE	-	-	-	-	-	-	-
40	22001-788	CONTROL KNOB	BOUTTON DE CONTROLE	4	4	4	4	4	4	4
41	22001-668	CONTROL KNOB	BOUTTON DE CONTROLE	-	-	-	-	-	-	-
42a	103-42-44	ELECTRONIC IGNITOR	ALLUMAGE ÉLECTRONIQUE	-	-	-	-	-	-	-
	103-42-43			-	-	-	-	-	-	-
	103-42-42			1	1	1	1	1	1	1
42b	25070-93	IGNITION BUTTON	BOUTON IGNITOR	1	1	1	1	1	1	1
42c	25070-92	IGNITION HARNESS	IGNITOR HARNAIS	1	1	1	1	1	1	1
43	10342-E13	ELECTRODE	ELECTRODE	2	2	2	2	2	2	2
44	52209-404	FLAV-R-WAVE ®	FLAV-R-WAVE®	4	4	4	4	4	4	4
45a	52005-231	GRID - CAST IRON	GRILLE	4	4	4	4	4	4	4
	52005-284	GRID - STAINLESS STEEL	GRILLE	-	-	-	-	-	-	-
45b	52006-231	GRID - CAST IRON	GRILLE	-	-	-	-	-	-	-
	52002-284	GRID - STAINLESS STEEL	GRILLE	2	2	2	2	2	2	2
46	52005-991	GRID - WARMING RACK	GRILLE - MANTIEN AU CHAUD	1	1	1	1	1	1	1
47	27055-901	GREASE TRAY	PLATEAU A GRASSE	1	1	1	1	1	1	1
48	52009-901	GREASE PAN	CUVETTE A GRASSE	1	1	1	1	1	1	1
49	21035-991	GREASE TRAY - RAIL	PLATEAU A GRASSE - FERROVAIRE	2	2	2	2	2	2	2
50	51275-134A	DOOR - LEFT HAND	PORTE - GAUCHE	-	-	-	-	-	-	-
	51275-131A			1	1	1	1	1	1	1
51	51275-114A	DOOR - RIGHT HAND	PORTE - DROITE	-	-	-	-	-	-	-
	51275-111A			1	1	1	1	1	1	1
55	21071-13	DOOR HANDLE	POIGNÉE DE LA PORTE	2	2	2	2	2	2	2
56	21070-13	HANDLE BEZEL	MONTURE DE POIGNÉE	4	4	4	4	4	4	4
60	21109-905	CABINET - SIDE PANEL	CABINET - PANNEAU LATÉRAL	2	2	2	2	2	2	2
61	21305-925	CABINET - REAR PANEL	CABINET - PANNEAU ARRIÈRE	1	1	1	1	1	1	1

